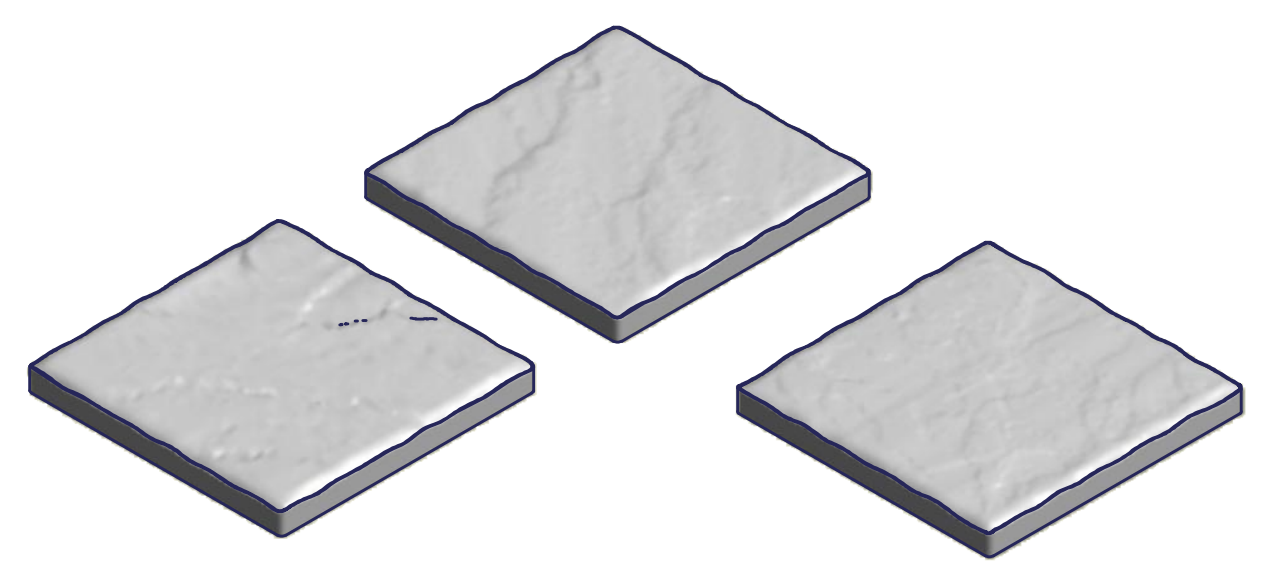
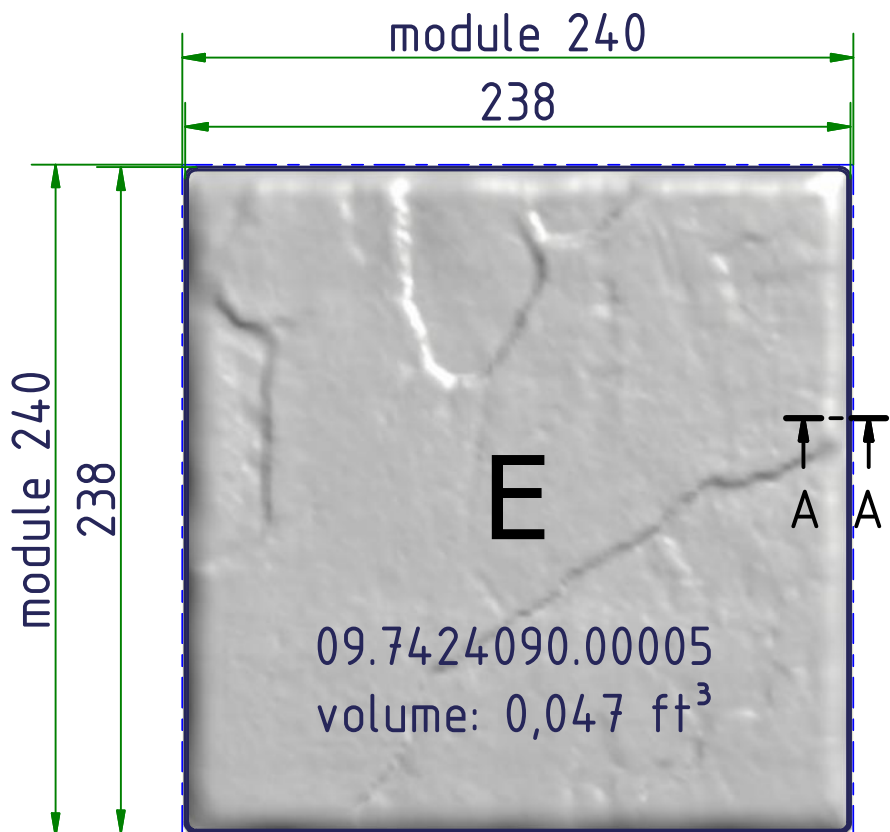
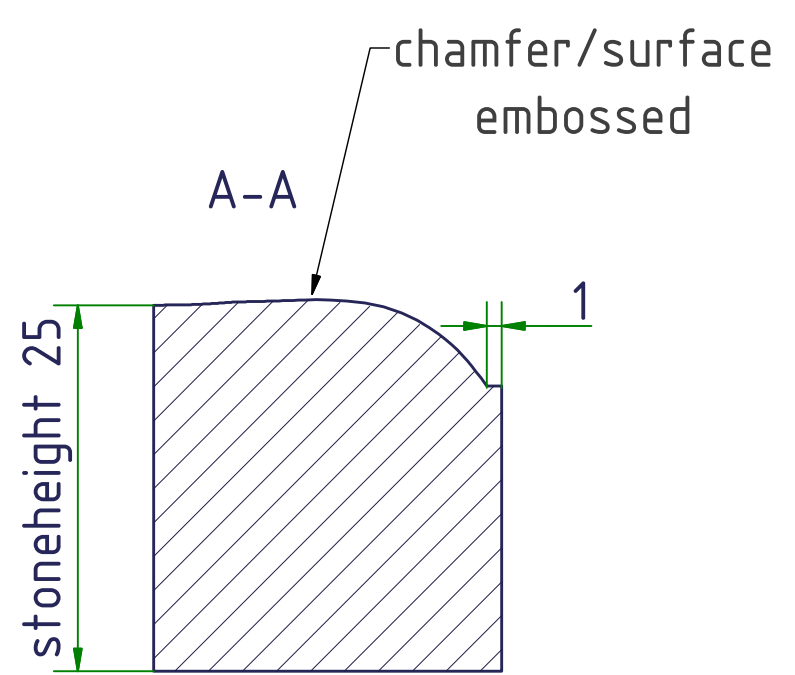
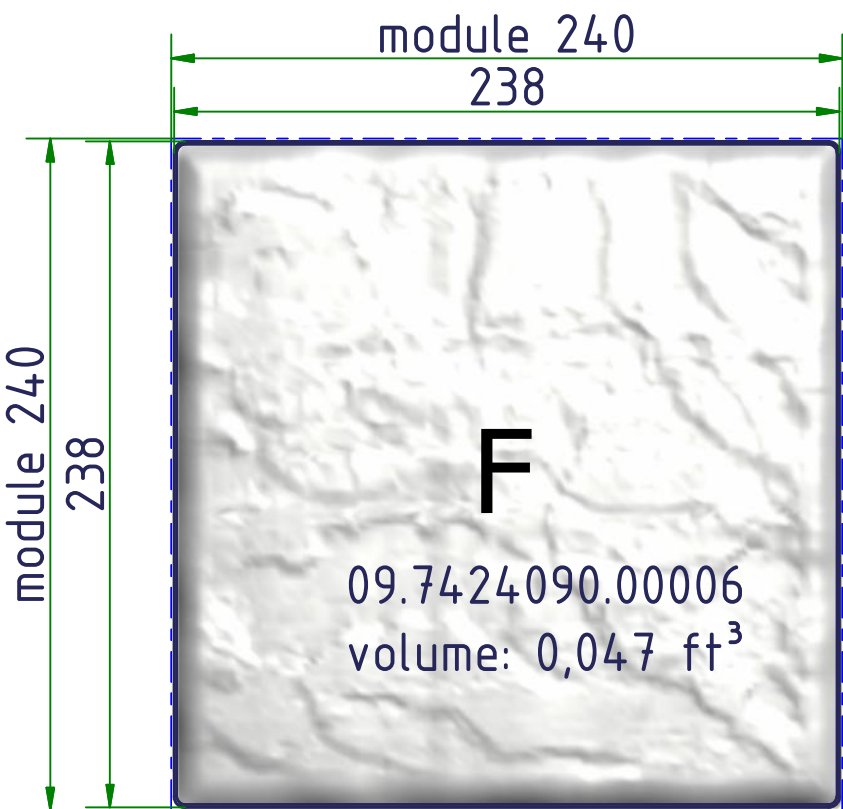
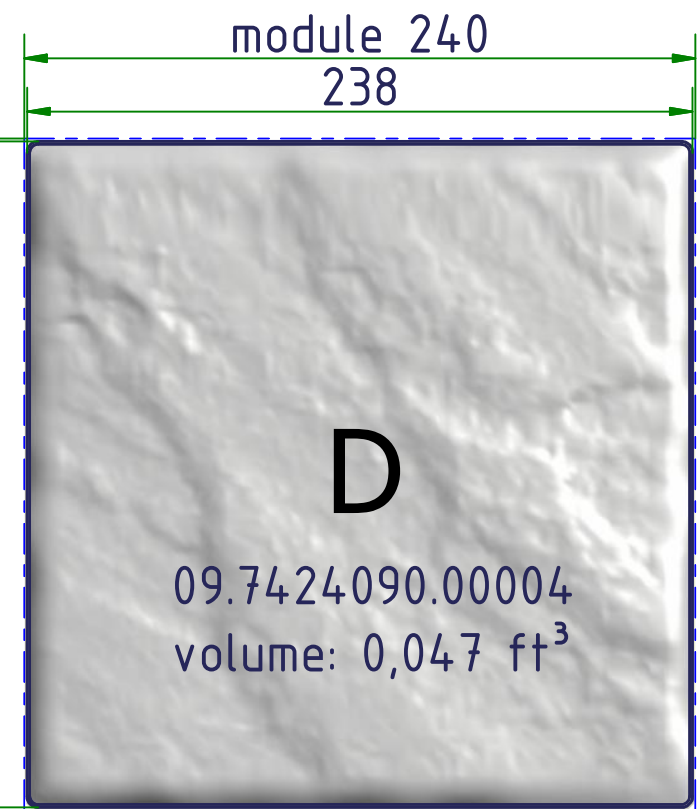
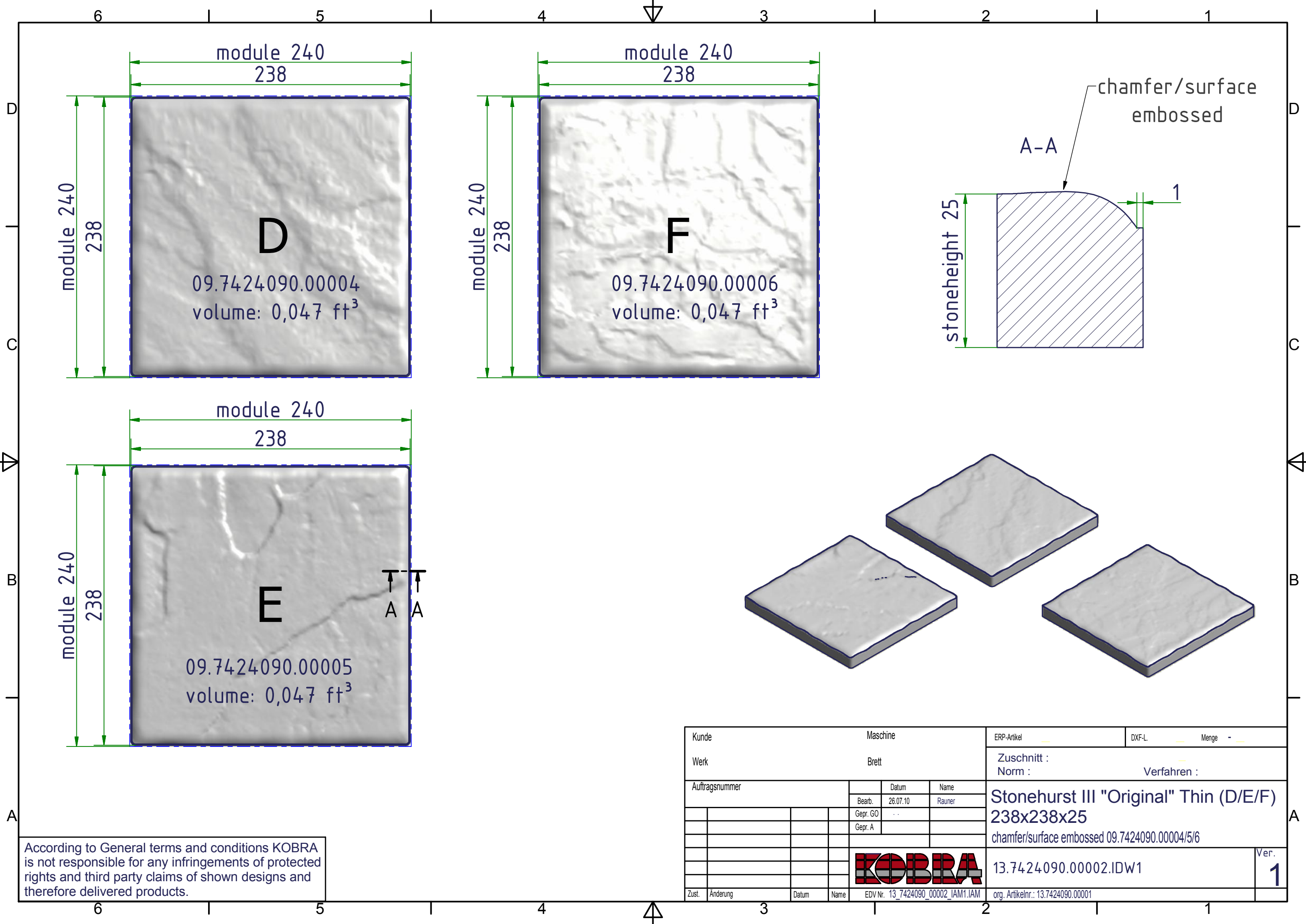


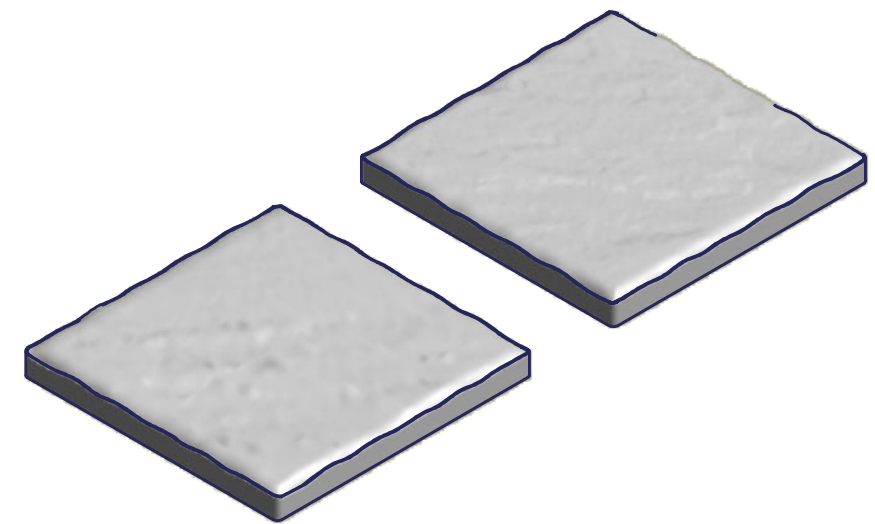
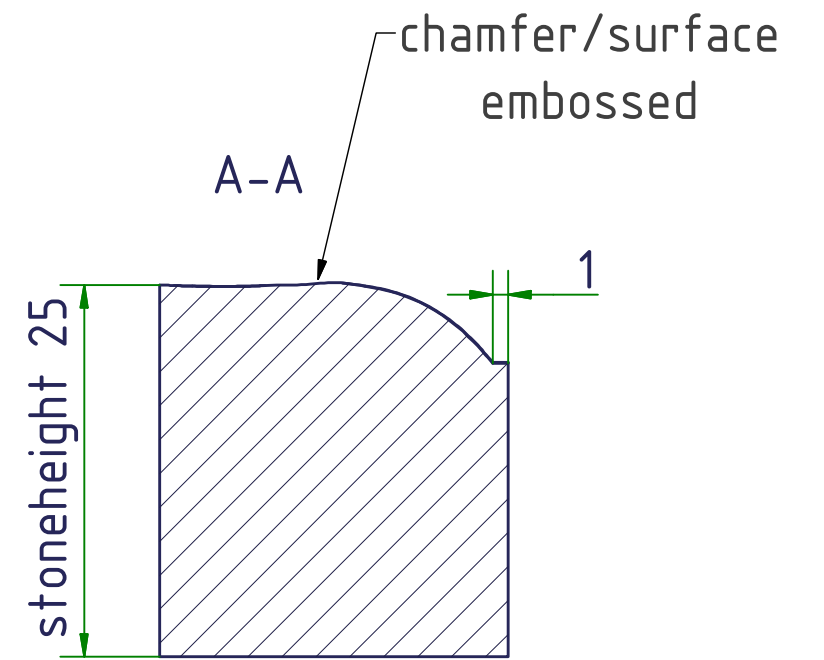
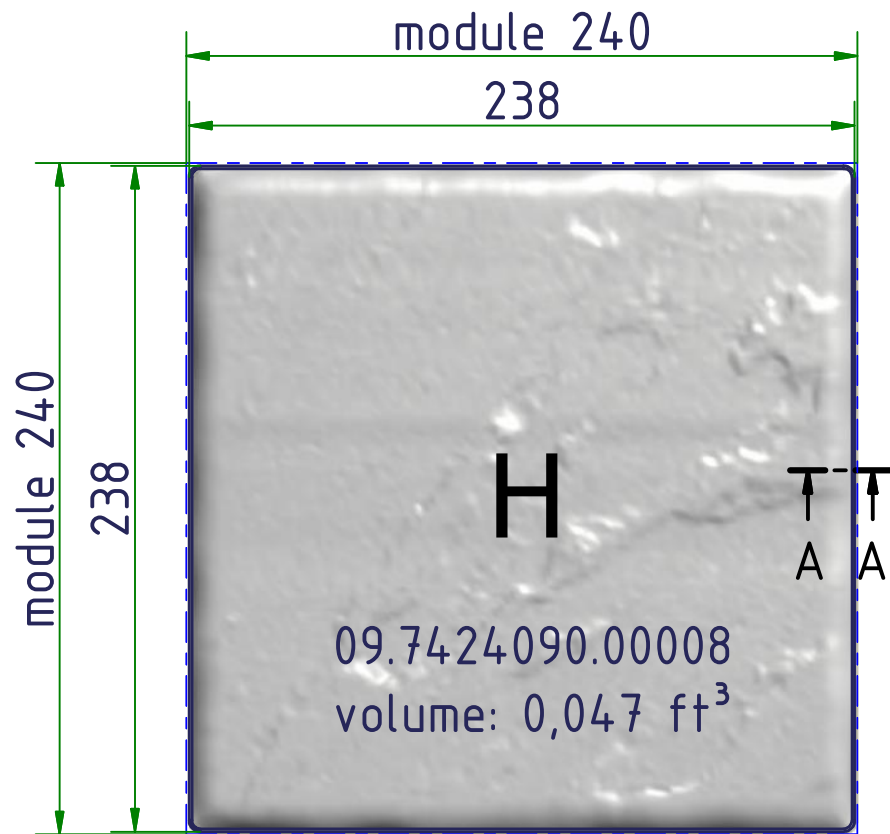
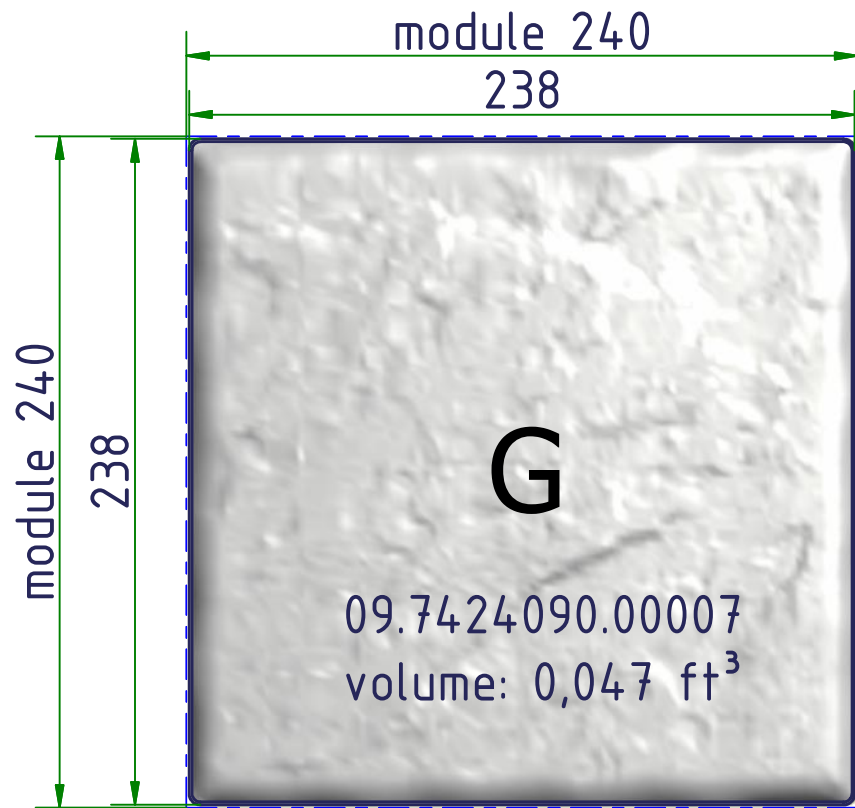
According to General terms and conditions KOBRA is not responsible for any infringements of protected rights and third party claims of shown designs and therefore delivered products.

Kunde	Maschine	ERP-Artikel	DXF-L	Menge	-
Werk	Brett	Zuschnitt :			
Auftragsnummer	Datum	Name	Verfahren :		
	Bearb. 26.07.10	Rauner	<b>Stonehurst III "Original" Thin (A/B/C)</b>		
	Gepr. GO		<b>238x238x25</b>		
	Gepr. A		chamfer/surface embossed 09.7424090.00001/2/3		
			13.7424090.00001.IDW1		Ver. <b>1</b>
Zust.	Änderung	Datum	Name	EDV Nr. 13_7424090_00001_IAM1.IAM	org. Artikelnr.: 13.7424020.00001



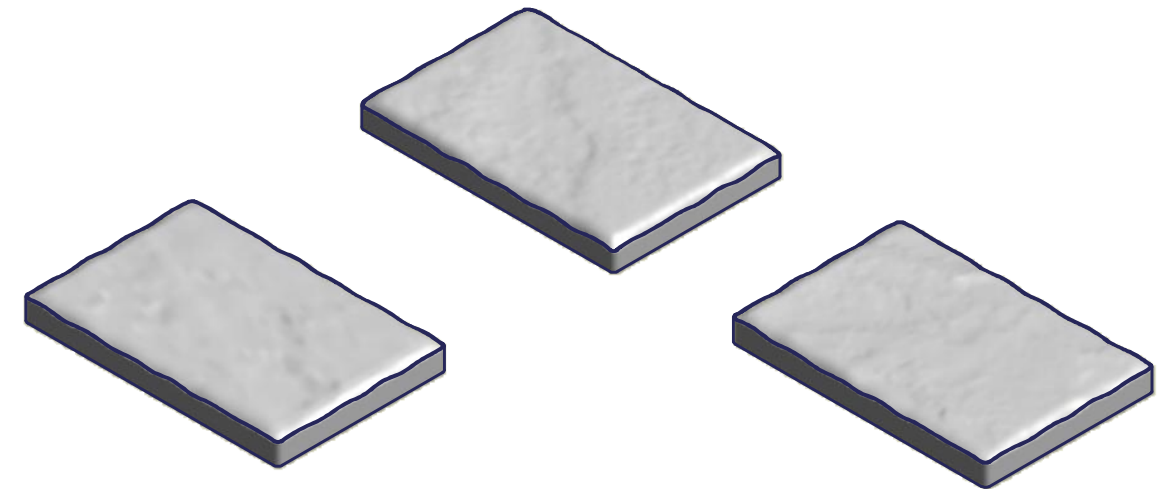
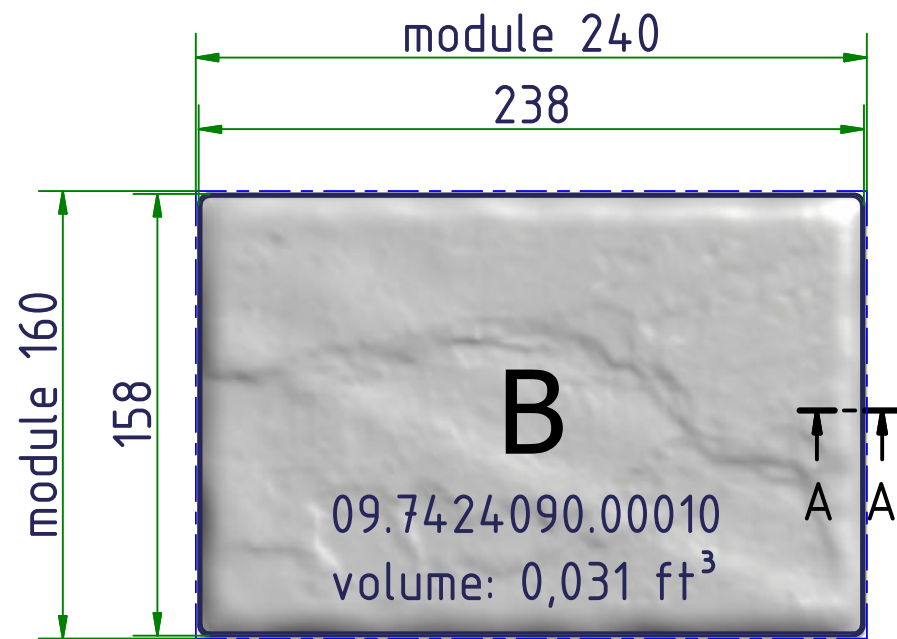
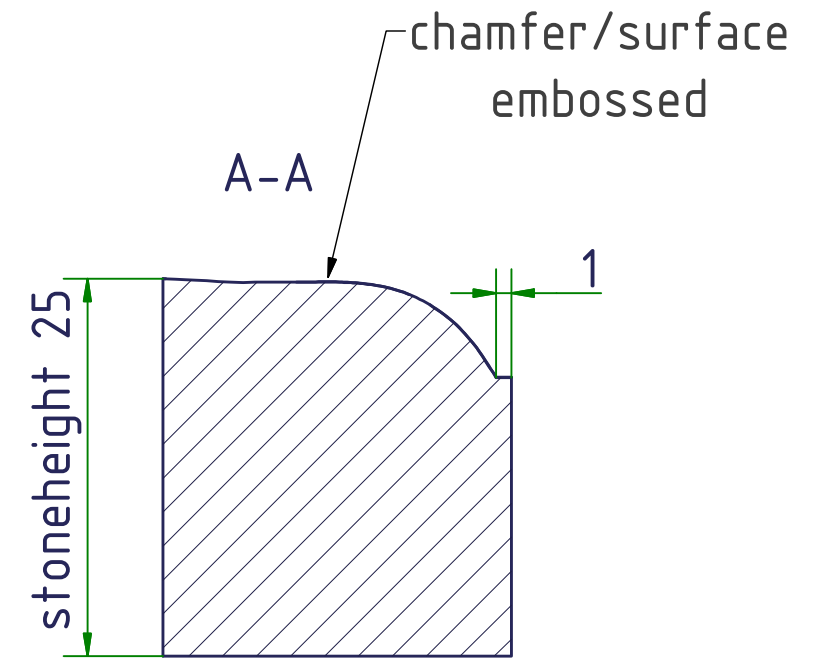
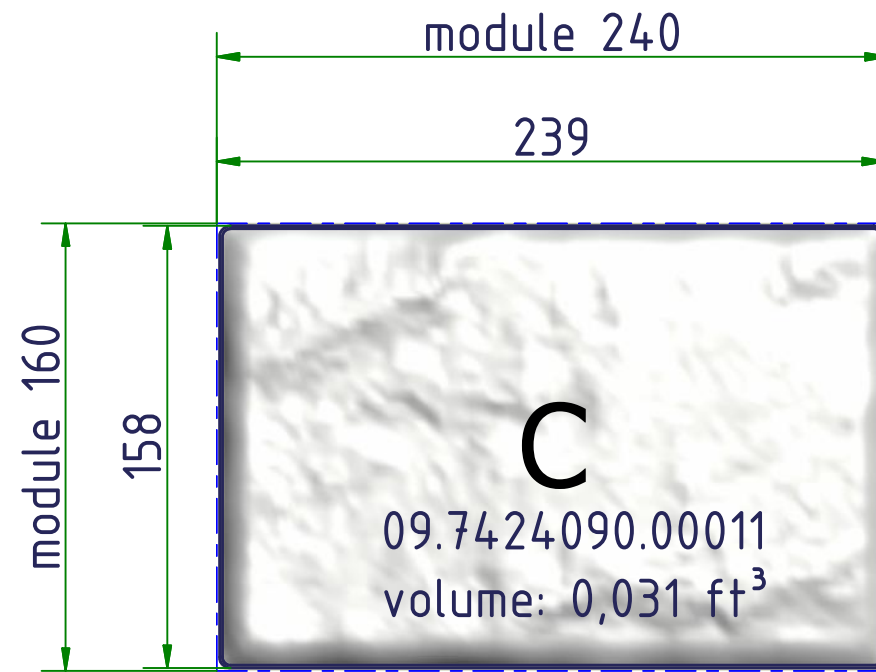
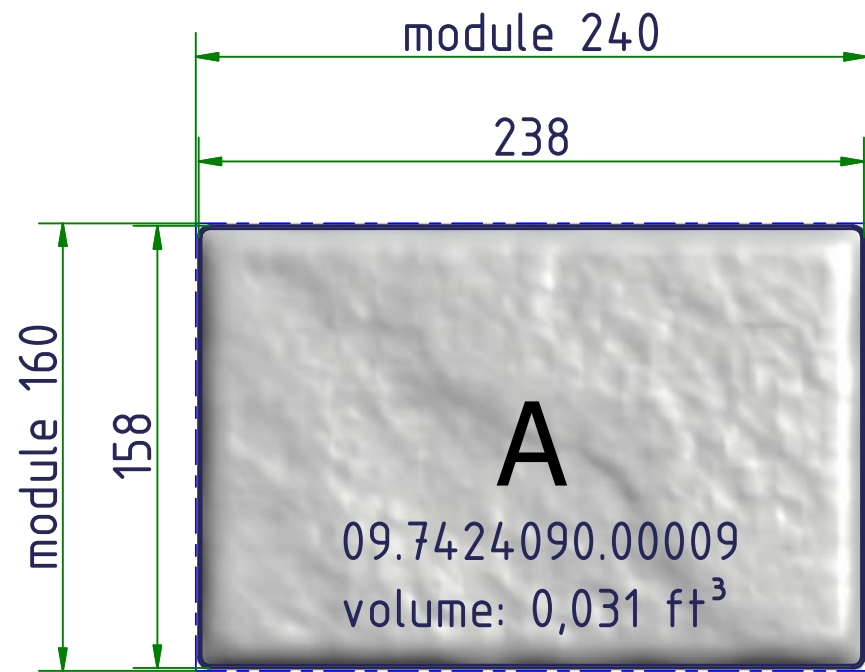
Kunde	Maschine	ERP-Artikel	DXF-L	Menge	-	
Werk	Brett	Zuschnitt :	Verfahren :			
Auftragsnummer	Datum	Name	<b>Stonehurst III "Original" Thin (D/E/F)</b> <b>238x238x25</b> chamfer/surface embossed 09.7424090.00004/5/6			
	Bearb.	26.07.10				Rauner
	Gepr. GO	...				
	Gepr. A					
Zust.	Änderung	Datum	Name	EDV Nr. 13_7424090_00002_IAM1.IAM	org. Artikelnr.: 13.7424090.00001	
				<b>KOBRA</b>	13.7424090.00002.IDW1	
					Ver. <b>1</b>	

According to General terms and conditions KOBRA is not responsible for any infringements of protected rights and third party claims of shown designs and therefore delivered products.



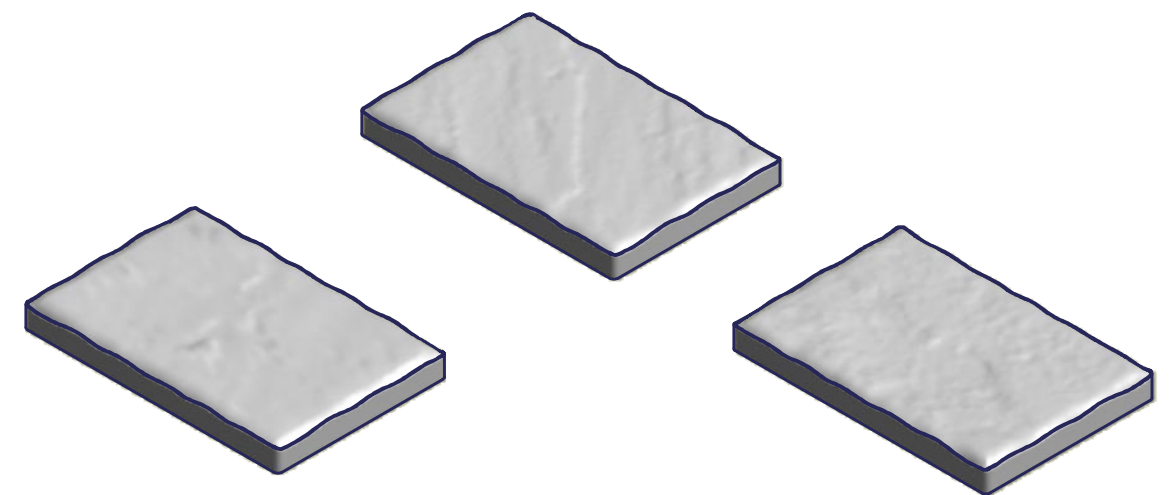
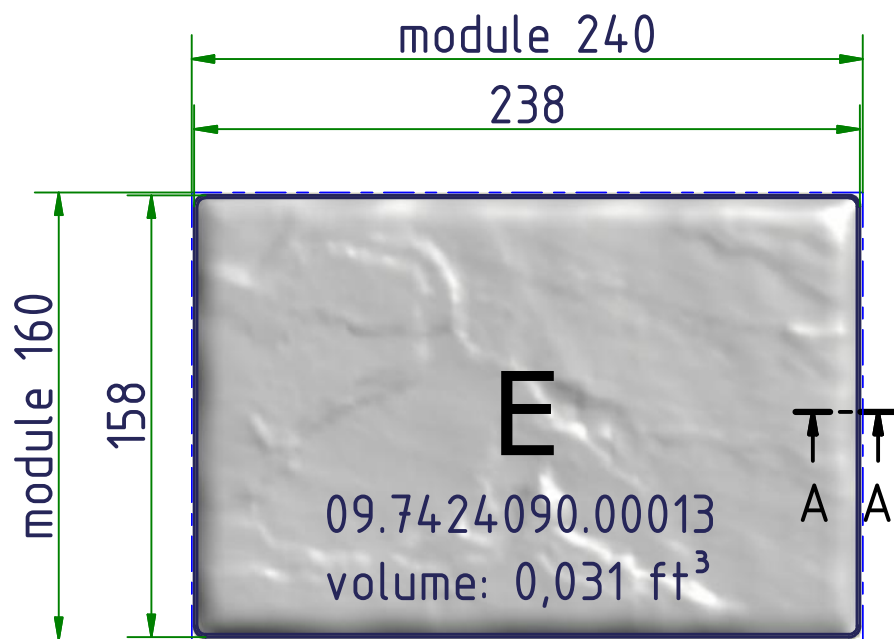
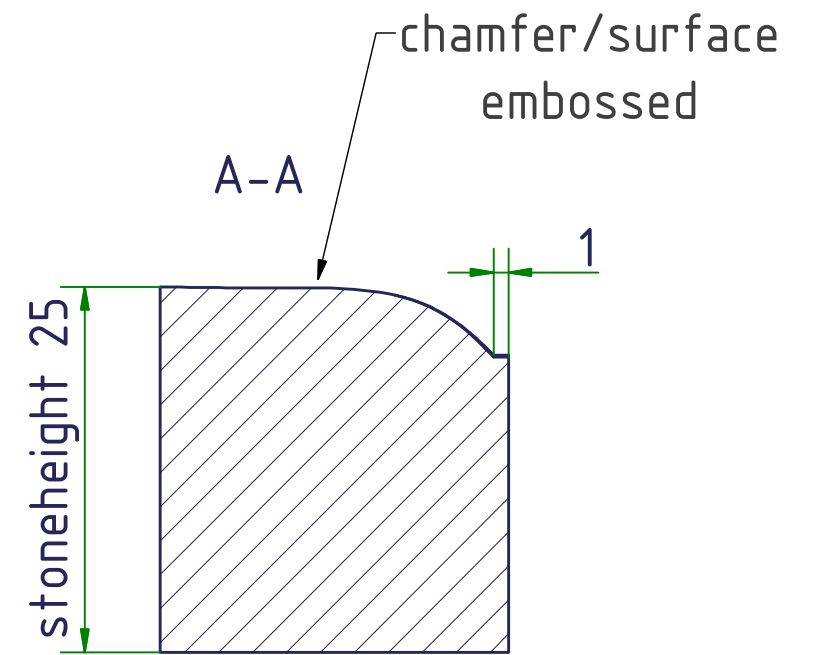
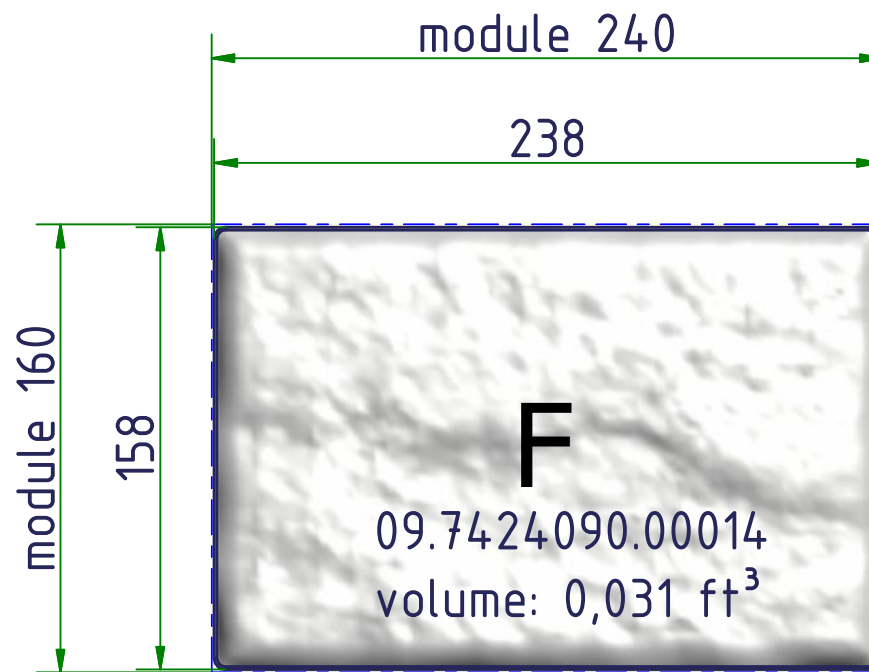
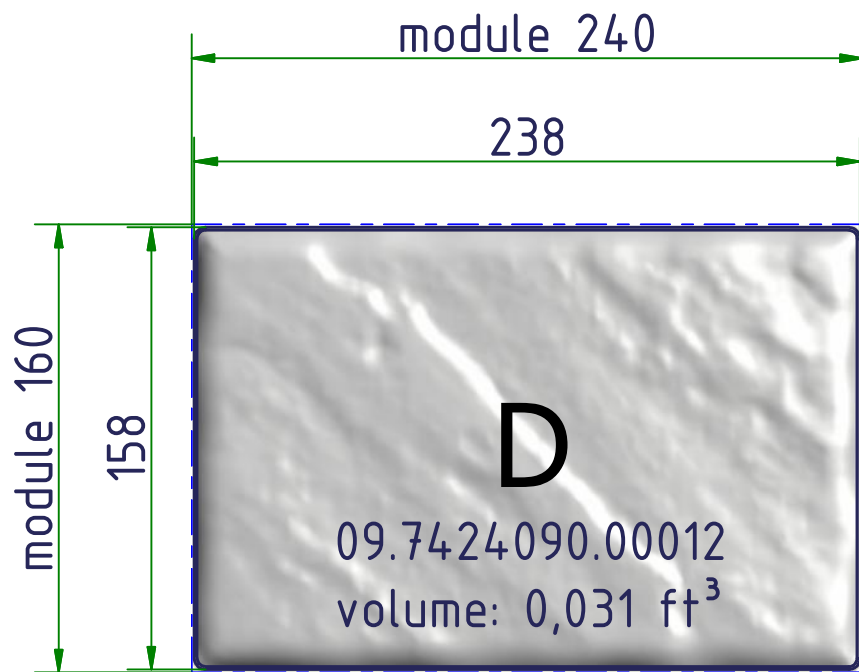
According to General terms and conditions KOBRA is not responsible for any infringements of protected rights and third party claims of shown designs and therefore delivered products.

Kunde	Maschine	ERP-Artikel	DXF-L	Menge	-
Werk	Brett	Zuschnitt :			
Auftragsnummer	Datum	Name	Verfahren :		
	Bearb. 26.07.10	Rauner	<b>Stonehurst III "Original" Thin (G/H)</b>		
	Gepr. GO		<b>238x238x25</b>		
	Gepr. A		chamfer/surface embossed 09.7424090.00007/8		
			13.7424090.00003.IDW1		Ver. <b>1</b>
Zust.	Änderung	Datum	Name	EDV Nr. 13_7424090_00003_IAM1.IAM	org. Artikelnr.: 13.7424090.00002



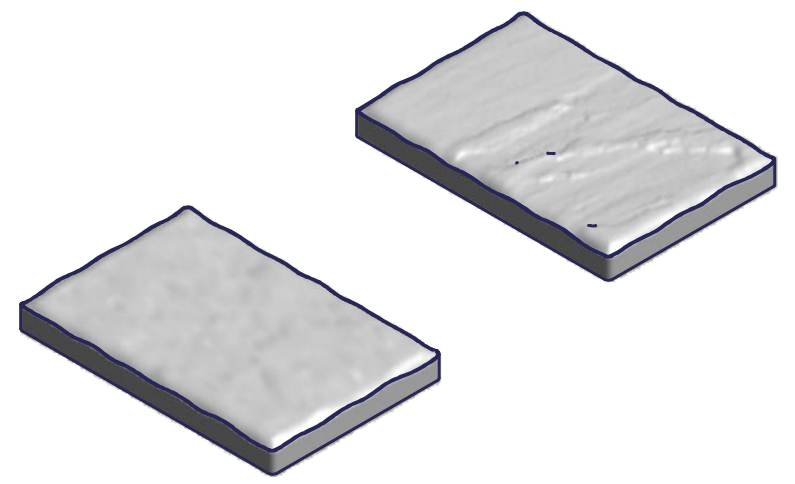
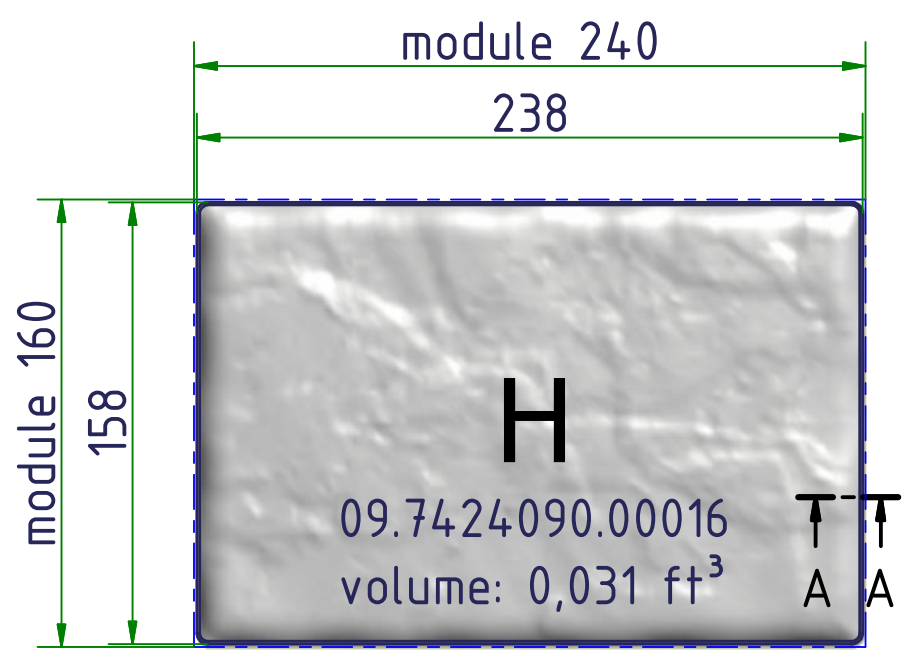
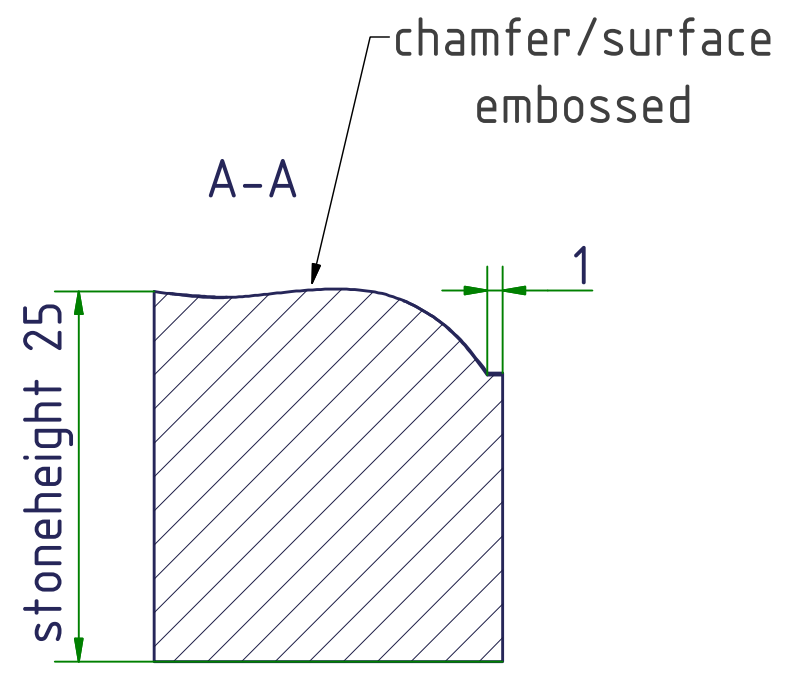
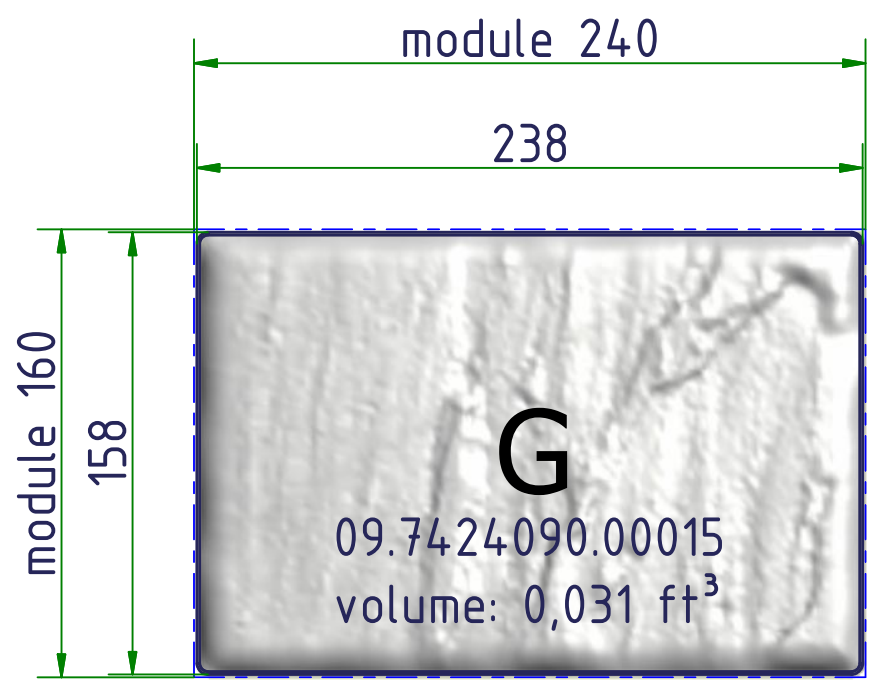
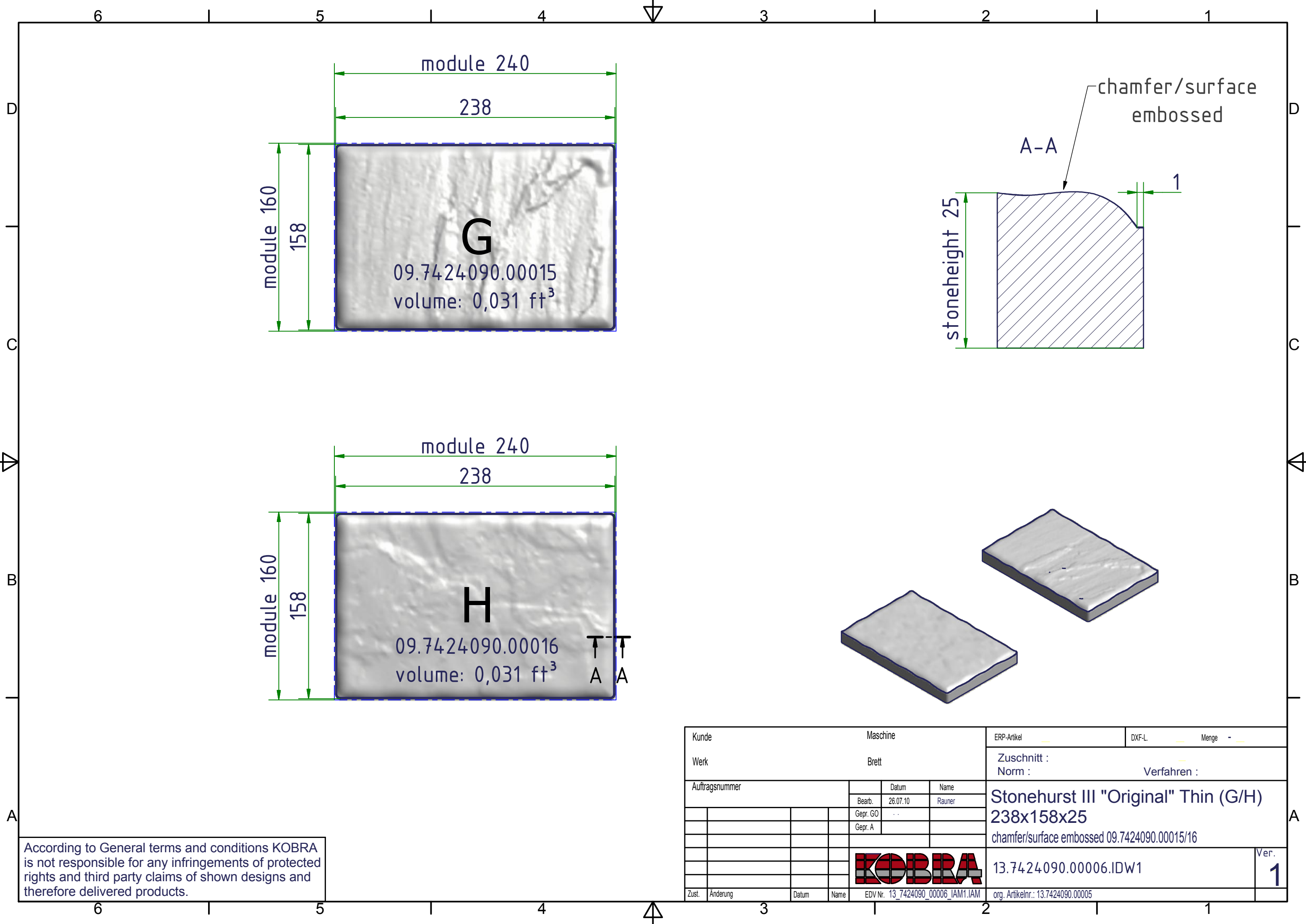
According to General terms and conditions KOBRA is not responsible for any infringements of protected rights and third party claims of shown designs and therefore delivered products.

Kunde	Maschine	ERP-Artikel	DXF-L	Menge	-
Werk	Brett	Zuschnitt :	Verfahren :		
Auftragsnummer	Datum	Name	<b>Stonehurst III "Original" Thin (A/B/C)</b> <b>238x158x25</b> chamfer/surface embossed 09.7424090.00009/10/11		
	Bearb.	Rauner			
	Gepr. GO				
	Gepr. A				
				13.7424090.00004.IDW1	Ver. 1
Zust.	Änderung			Datum	Name




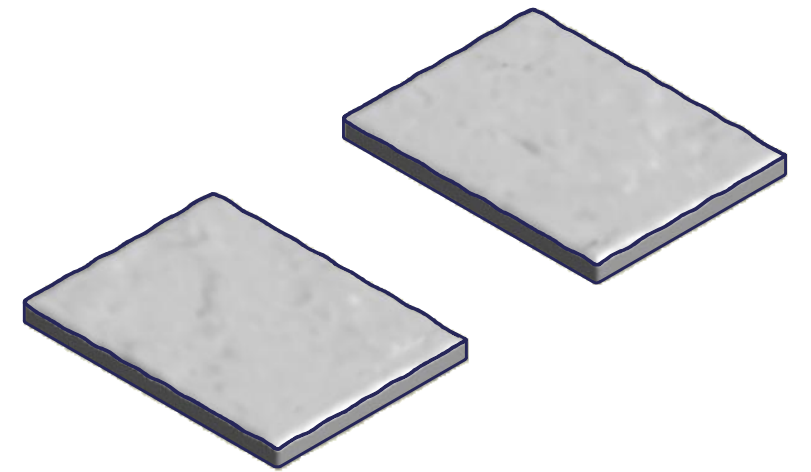
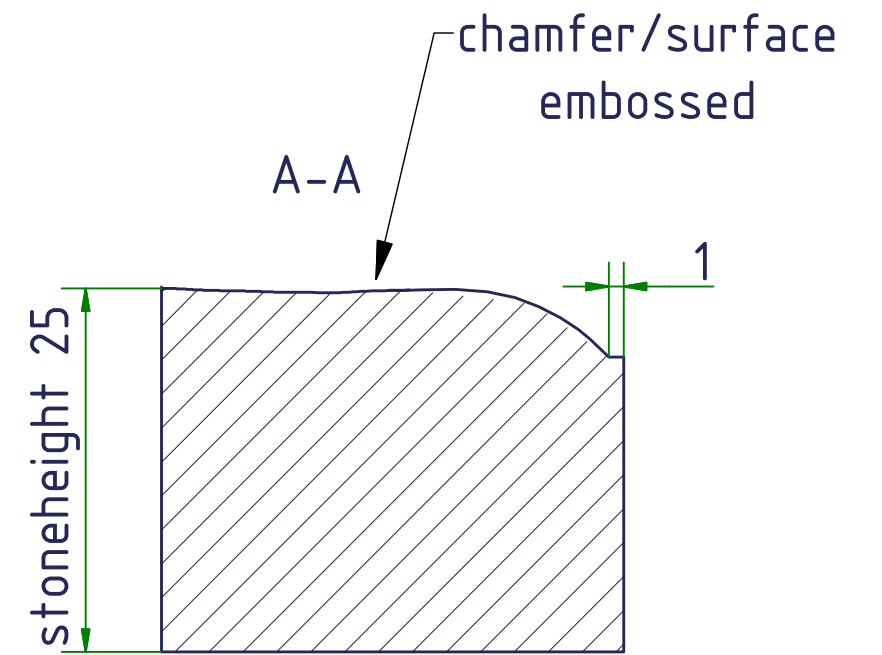
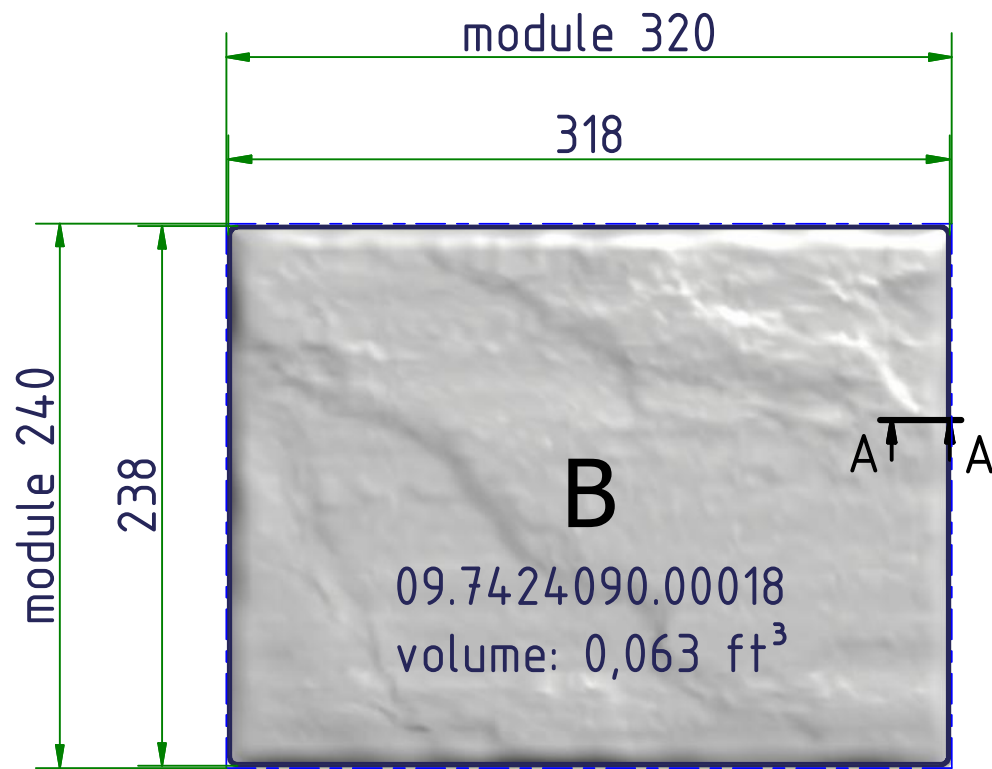
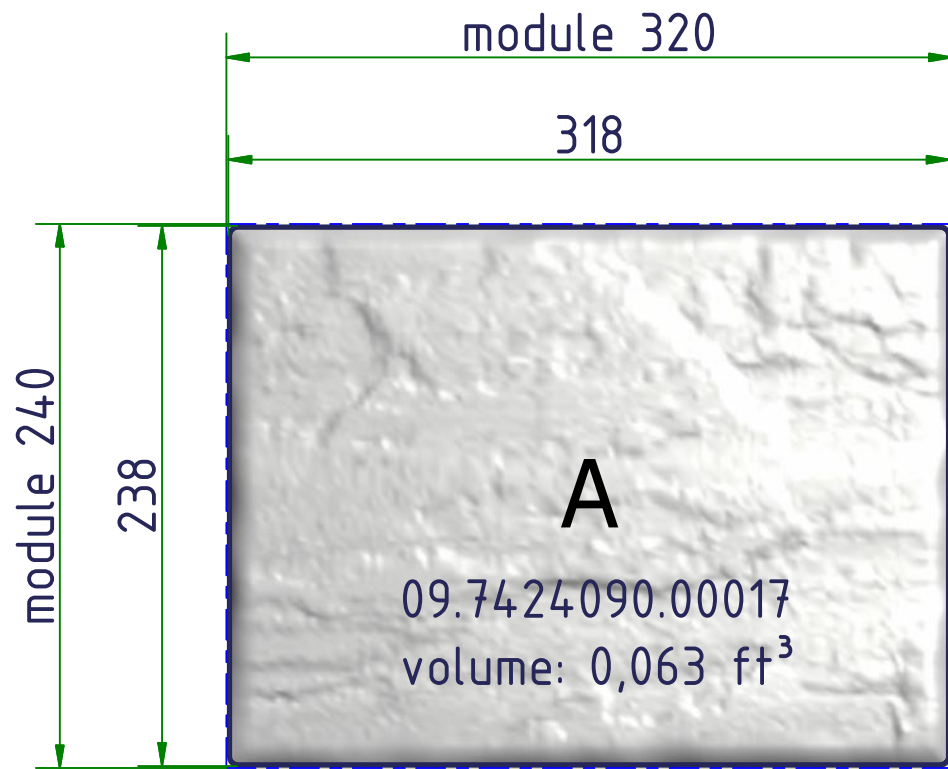
According to General terms and conditions KOBRA is not responsible for any infringements of protected rights and third party claims of shown designs and therefore delivered products.

Kunde		Maschine		ERP-Artikel	DXF-L	Menge	-
Werk		Brett		Zuschnitt :			
Auftragsnummer		Datum	Name	Norm :			
		Bearb.	26.07.10	Verfahren :			
		Gepr. GO	...	Stonehurst III "Original" Thin (D/E/F)			
		Gepr. A		238x158x25			
				chamfer/surface embossed 09.7424090.00012/13/14			
				13.7424090.00005.IDW1			
				Ver. 1			
Zust.	Änderung	Datum	Name	EDV Nr. 13_7424090_00005_IAM1.IAM		org. Artikelnr.: 13.7424090.00004	



According to General terms and conditions KOBRA is not responsible for any infringements of protected rights and third party claims of shown designs and therefore delivered products.

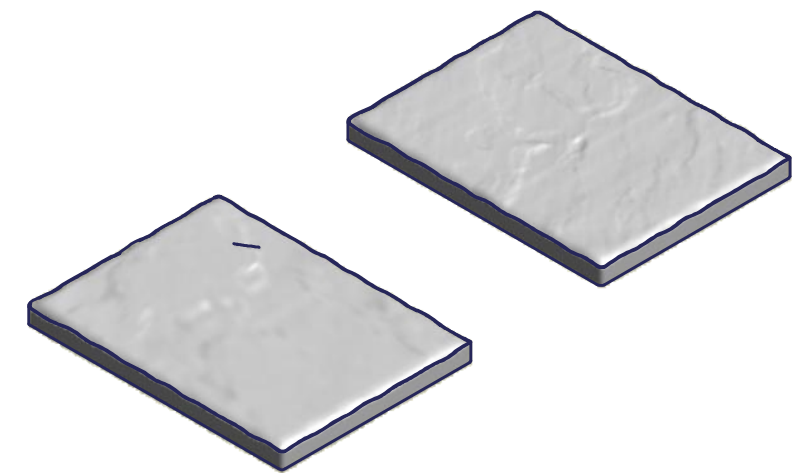
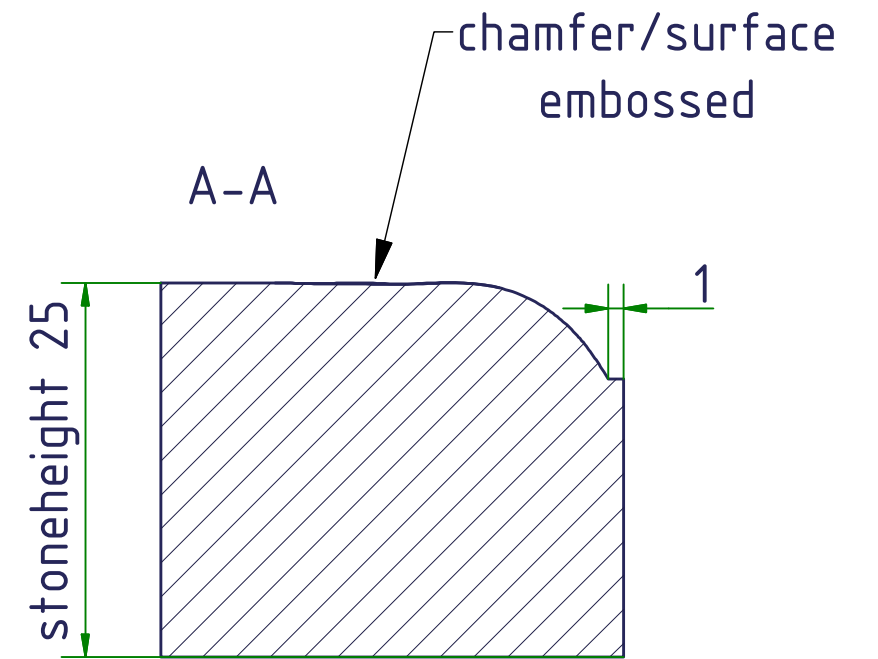
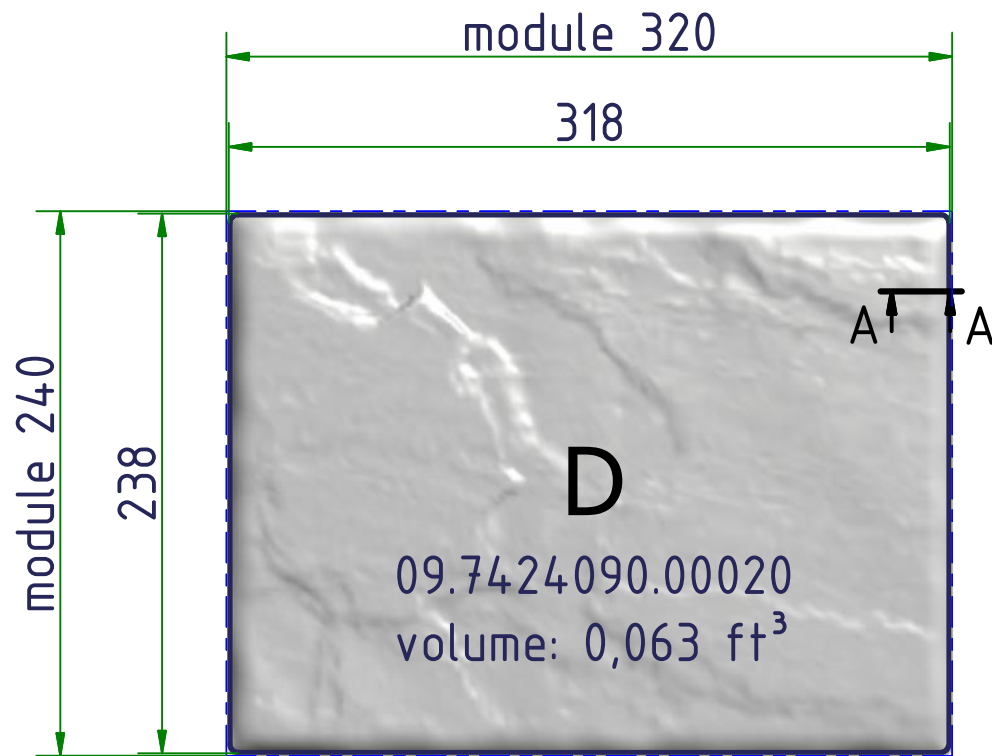
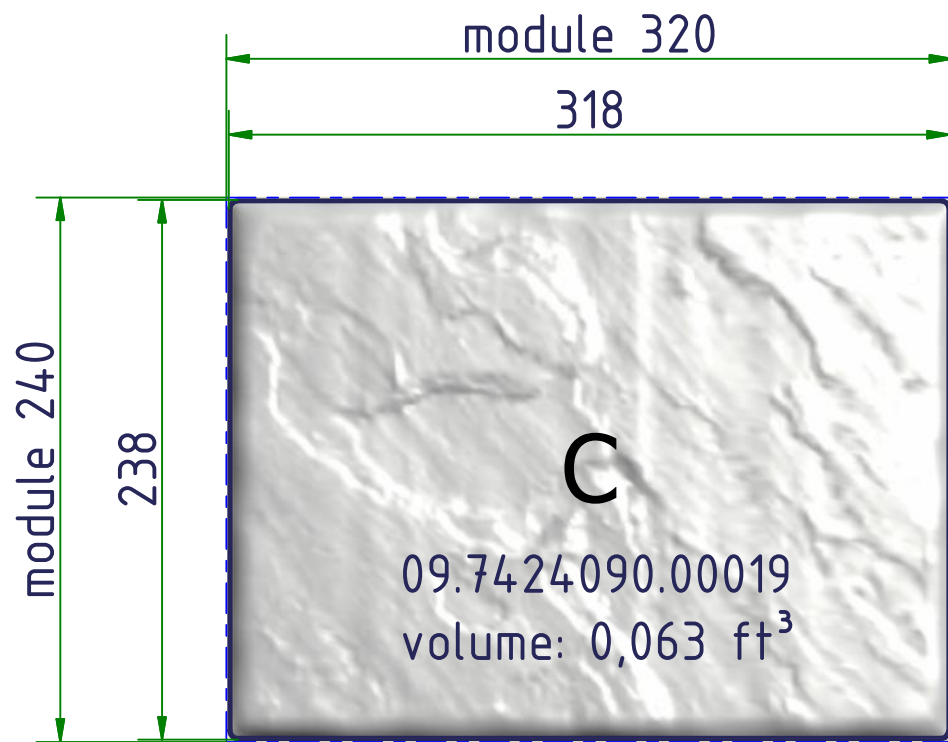
Kunde	Maschine	ERP-Artikel	DXF-L	Menge	-
Werk	Brett	Zuschnitt :	Verfahren :		
Auftragsnummer	Datum	Name	<b>Stonehurst III "Original" Thin (G/H)</b> <b>238x158x25</b> chamfer/surface embossed 09.7424090.00015/16		
	Bearb.	Rauner			
	Gepr. GO				
	Gepr. A				
					
Zust.	Änderung	Datum	Name	EDV Nr.	13_7424090_00006_IAM1.IAM
				org. Artikelnr.:	13.7424090.00005
				Ver.	<b>1</b>



According to General terms and conditions KOBRA is not responsible for any infringements of protected rights and third party claims of shown designs and therefore delivered products.

Kunde		Maschine		ERP-Artikel	DXF-L	Menge	-
Werk		Brett		Zuschnitt :			
Auftragsnummer		Datum	Name	Norm :			
		Bearb.	27.07.10	Verfahren :			
		Gepr. GO	...	Stonehurst III "Original" Thin (A/B)			
		Gepr. A		318x238x25			
				chamfer/surface embossed 09.7424090.00017/18			
				13.7424090.00007.IDW1			
				Ver. 1			
Zust.	Änderung	Datum	Name	EDV Nr. 13_7424090_00007_IAM1.IAM		org. Artikelnr.: 13.7424090.00006	

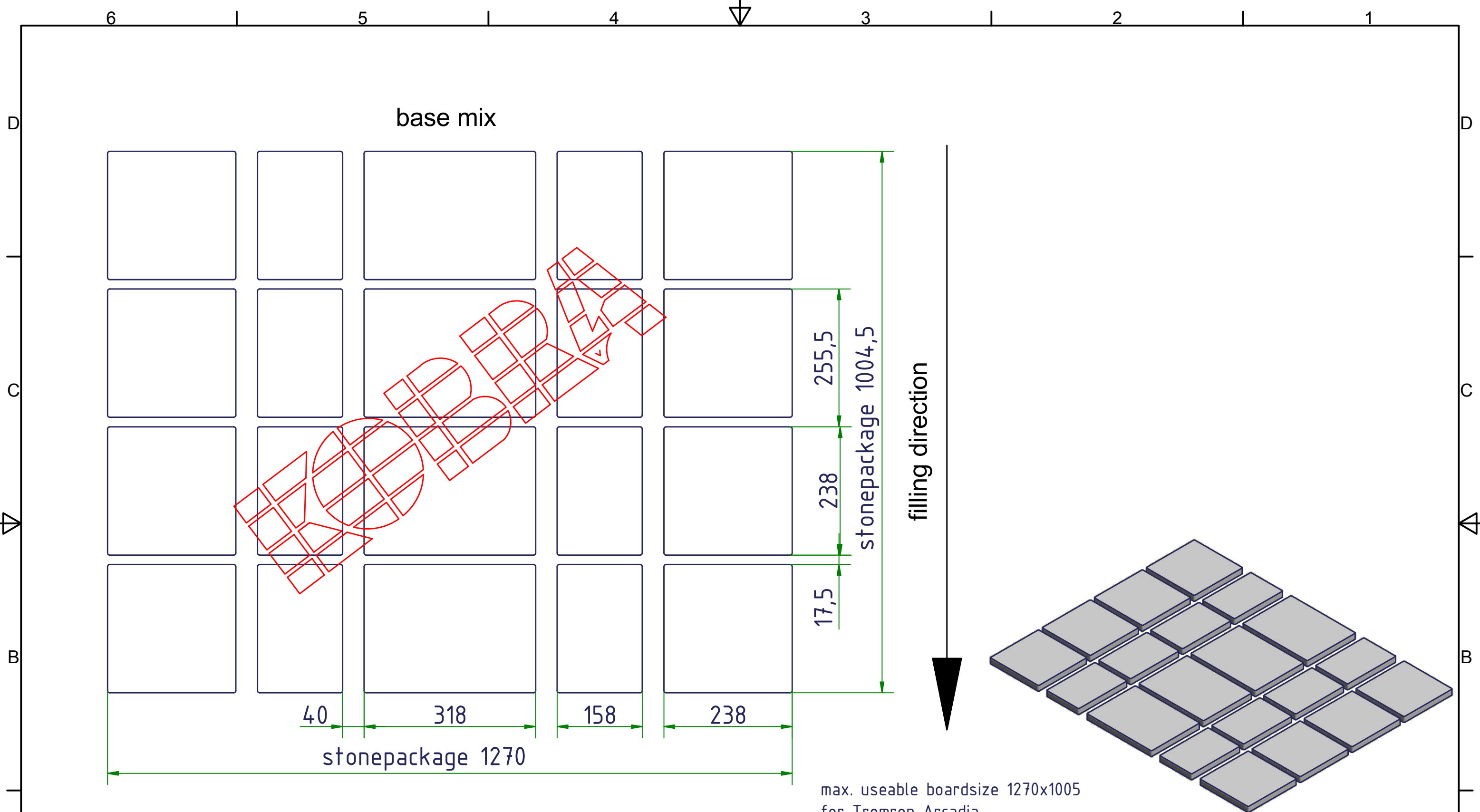




Kunde		Maschine		ERP-Artikel	DXF-L	Menge	-
Werk		Brett		Zuschnitt :			
Auftragsnummer		Datum	Name	Norm :			
		Bearb.	27.07.10	Verfahren :			
		Gepr. GO	...	Stonehurst III "Original" Thin (C/D)			
		Gepr. A		318x238x25			
				chamfer/surface embossed 09.7424090.00019/20			
				13.7424090.00008.IDW1			
				Ver. 1			
Zust.	Änderung	Datum	Name	EDV Nr. 13_7424090_00008_IAM1.IAM		org. Artikelnr.: 13.7424090.00007	

According to General terms and conditions KOBRA is not responsible for any infringements of protected rights and third party claims of shown designs and therefore delivered products.





Kunde		Maschine		ERP-Artikel	DXF-L	Menge	-
Werk		Brett		Zuschnitt :			
Auftragsnummer		Datum	Name	Norm :			
		Bearb.	06.01.09	Verfahren :			
		Gepr. GO	...	20 Old Town 318/238/158x238x25			
		Gepr. A		07.1210400.AA.00001/2 07.1110400.AA.00001			
				no spacers			
				29.1210414.AA.00007.IDW1			
				Ver. 2			
A	Per Einteilung	19.06.2009	Lenk	EDV Nr. 29_1210414_AA_00007_IAM1.Morg. Artikelnr.: 29.1210414.AA.00001			
Zust.	Änderung	Datum	Name				